



TEAMMACHINE SLR

10 JAHRE AN DER SPITZE

Vor 10 Jahren haben wir ein Fahrrad auf den Markt gebracht, das eine Revolution in Design und Konstruktion von Performance-Rennrädern auslöste. Die Teammachine SLR hat alle wichtigen Titel gewonnen, die ein Fahrrad gewinnen kann, darunter die Monumente des Radsports, Weltmeisterschaften, Olympische Spiele und die Tour de France.

Mit dem kombinierten Wissen aus dem letzten Jahrzehnt haben wir die Karten wieder neu gemischt, um ein völlig neues, erstklassiges Frameset zu entwickeln, das für weitere 10 Jahre an der Spitze sein wird.

Konzept

ACE+ - das Plus, um das Feld anzuführen

Unsere bahnbrechende Design-Software ACE kommt mit einem Plus. Sie analysiert nicht nur Tausende von virtuellen Prototypen unter Berücksichtigung der Schlüsselfaktoren Steifigkeit, Gewicht und Compliance, sondern integriert jetzt auch einen vierten entscheidenden Faktor: die Aerodynamik. Das Ergebnis? ACE+ hat die schnellste Teammachine SLR aller Zeiten hervorgebracht.

Ultimative Leistung durch funktionale Integration

Als perfektes Beispiel für funktionale Integration nutzt das neue Aerocore-Design Trinkflaschen und Flaschenhalter, um die Rohrformen ergänzen und so die bestmögliche aerodynamische Leistung zu erzielen.

Integrated Cockpit System (ICS)

Erlebe eine völlig neue Generation des ICS Cockpits: ICS Carbon und ICS2 stehen für einen wichtigen Meilenstein im Fahrraddesign und in der Funktionsintegration. ICS Carbon zeichnet sich durch ein geringes Gewicht, eine einteilige Konstruktion, hohe Steifigkeit und versteckte Kabelführung aus. ICS2 wurde mit einem schlanken neuen Design optimiert, um die typische ICS Funktionalität mit geringerem Gewicht und verbesserter Steifigkeit beizubehalten, und ist so das anpassungsfähigste integrierte Cockpitsystem der Welt.

TEAMMACHINE SLR - In Detail



1



2



3



4



5



6

1. Integrated Cockpit System (ICS)

Das nagelneue ICS, mit signifikanten Gewichtseinsparungen, hoher Steifigkeit, cleaner Ästhetik und integrierten Halterungen für die gängigsten Geräte.

2. D-Shape Sattelstütze

Das verbesserte Design der Sattelstütze spart überflüssiges Material und bewirkt aerodynamische Vorteile und zusätzliche Compliance.

3. Tuned Compliance Concept (TCC) Race

Die Feinabstimmung des Carbon-Layups, sowie des Flex in Rahmen und Sattelstütze verbessern Traktion und Kontrolle, was zu einer geringeren Muskeleermüdung führt.

4. Nagelneues Aerocore System

Unser Aerocore-System besteht aus zwei superleichten Carbon-Flaschenhalterungen, die sich nahtlos in das Design des neu geformten Unterrohrs und Sitzrohrs integrieren, was zu einer signifikanten Verringerung des Luftwiderstands bei der Benutzung mit Trinkflaschen führt.

5. Gableform

Die Gabel wurde unter dem Gesichtspunkt der Aerodynamik neu geformt. Die Stealth-Ausfallenden mit integrierter Steckachsenmutter zeigen, dass hohes technisches Know-How mit schöner, minimalistischer Ästhetik einhergehen kann.

6. Tretlager und Torsionssteifigkeit

Die Teammachine SLR, bekannt für ihre Kraftübertragung, geht mit einer breiteren Tretlager-Kontaktfläche, die durch die neue Form des Unterrohrs und das optimierte Carbon-Layup erzielt wird, in der vierten Generation noch einen Schritt weiter.

TEAMMACHINE SLR01 Frame Details

Frameset

- Teammachine SLR 01 Premium ACE Carbonrahmen mit Aerocore Design, Tuned Compliance Concept Race
- Teammachine SLR 01 Premium ACE Carbongabel mit Tuned Compliance Concept Race
- Teammachine SLR 01 Premium ACE Carbon D-Shape Sattelstütze

Die Teammachine SLR01 verfügt über die Integrated Cockpit System (ICS) Technologie, um ein vollständig integriertes Cockpit und Kabelführung zu ermöglichen. Die ICS-Technologie erfordert ein spezielles Gabeldesign, das durch den rechteckigen Gabelschaft leicht zu erkennen ist.*

Grössen

47, 51, 54, 56, 58, 61

Gewicht Rahmen**

820 g

Gewicht Gabel**

345 g

Gewicht Sattelstütze**

185 g

Cockpit-Konfigurationen

ICS Carbon-Cockpit - Superleichtes integriertes Cockpit-System

- Einteilige Konstruktion optimiert für geringes Gewicht und Steifigkeit
- Integrierte Computer-Halterung (kompatibel mit Garmin und Wahoo mit den mitgelieferten Inserts)
- Reach / Drop des Lenkers: 67/127 mm
- Winkel Vorbau: -12.5°
- Reach / Drop des Lenkers und Winkel des Vorbau sind für jedes ICS-Carbon-Cockpit gleich
- Lenkerbreite & Vorbaulänge: 400x90 mm, 420x100 mm, 420x110 mm, 420x120 mm
- 305 g (gesamtes Cockpit)

ICS2 mit RAB02 Lenker

- Premium, 2. Generation des Integrated Cockpit System Vorbau mit interner Kabelführung und einfacher Anpassung
- Zweiteiliges System
- Integrierte Computer-Halterung (kompatibel mit Garmin und Wahoo mit den mitgelieferten Inserts)
- Reach / Drop des Lenkers: 70/125 mm (RAB02)
- Winkel Vorbau: -12.5°
- 185 g (Vorbau)

Die Teammachine SLR01 ist mit jeder ICS-Cockpit-Konfiguration kompatibel, die die speziellen Topcones verwendet (ICS Carbon, ICS Aero, ICS2, ICS01, ICS01 0 Grad).*

Technische Details

- Aerocore: aerodynamisches, federleichtes Flaschenhalter-System aus Carbon - Downtube-Flaschenhalter/Sitzrohr-Flaschenhalter
- Versteckte Kabelführung
- Integrierte Sitzklemme
- Leicht zugänglicher Di2-Verteiler im Unterrohr integriert
- Stealth-Dropouts mit speziellen Stealth-Steckachsen.
- ASTM Level 1***

Nur Stealth-Steckachsen, die mit den Rädern und Modulen Teammachine SLR01 und Teammachine SLR geliefert werden, verwenden. Stealth-Dropouts und Steckachsen sind mit den meisten Indoor-Trainern kompatibel.*

Kompatibilität

Rahmen, Gabel und Sattelstütze

- ICS-spezifische Gabel mit konischem Gabelschaft 1-1/8" auf 1-1/2", Flat Mount Scheibenbremse (nur 160 mm)
- Nur mit elektronischen Schaltgruppen kompatibel
- PF86-Innenlager
- D-Shape Sattelstütze
- Anlötbare Umwerferbefestigung
- Auswechselbares ultraleichtes Sandwich-Schaltauge

Bremsen

- Vorderbremse: Flat Mount, nur 160 mm Scheiben
- Hinterbremse: Flat Mount, 140/160 mm Scheiben

Laufräder und Achsen

- Ausgelegt für 25 mm, maximale Reifenfreiheit 30 mm (tatsächlich gemessene Breite)
- Vordere STEALTH Steckachse: 12x100 mm (Achsdurchmesser / Einbaubreite)
- Hintere STEALTH Steckachse: 12x142 mm (Achsdurchmesser / Einbaubreite)

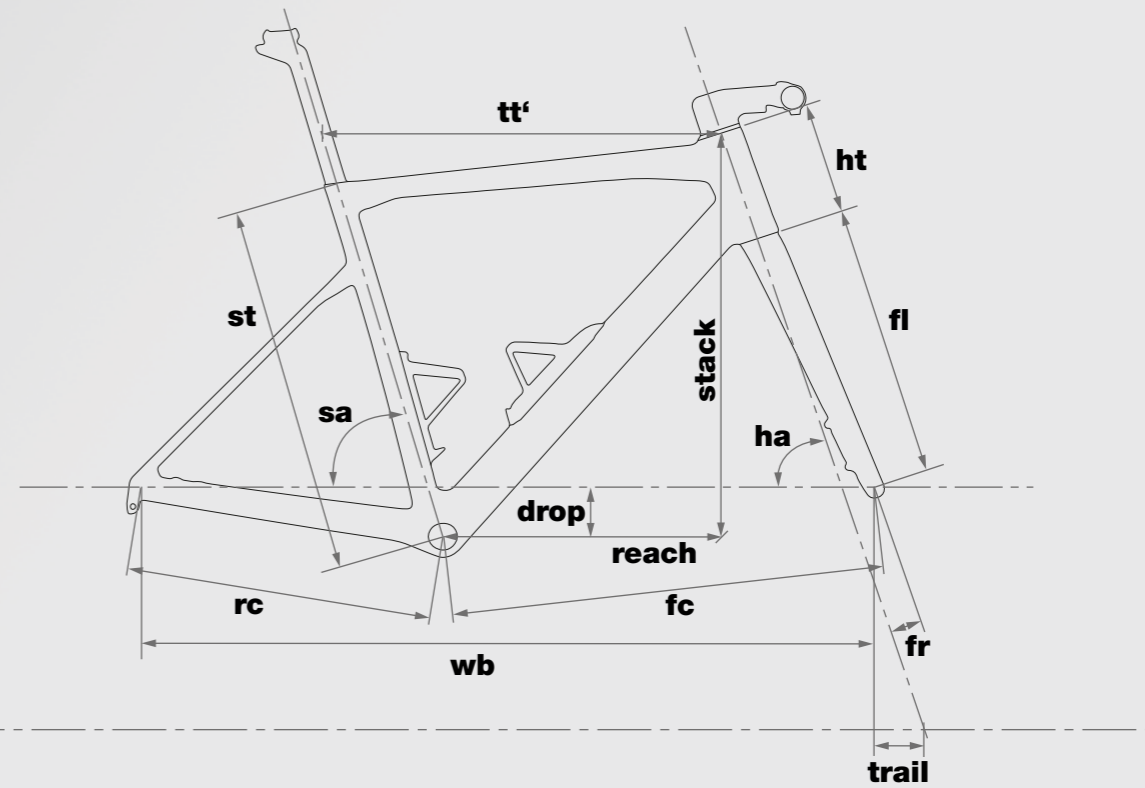
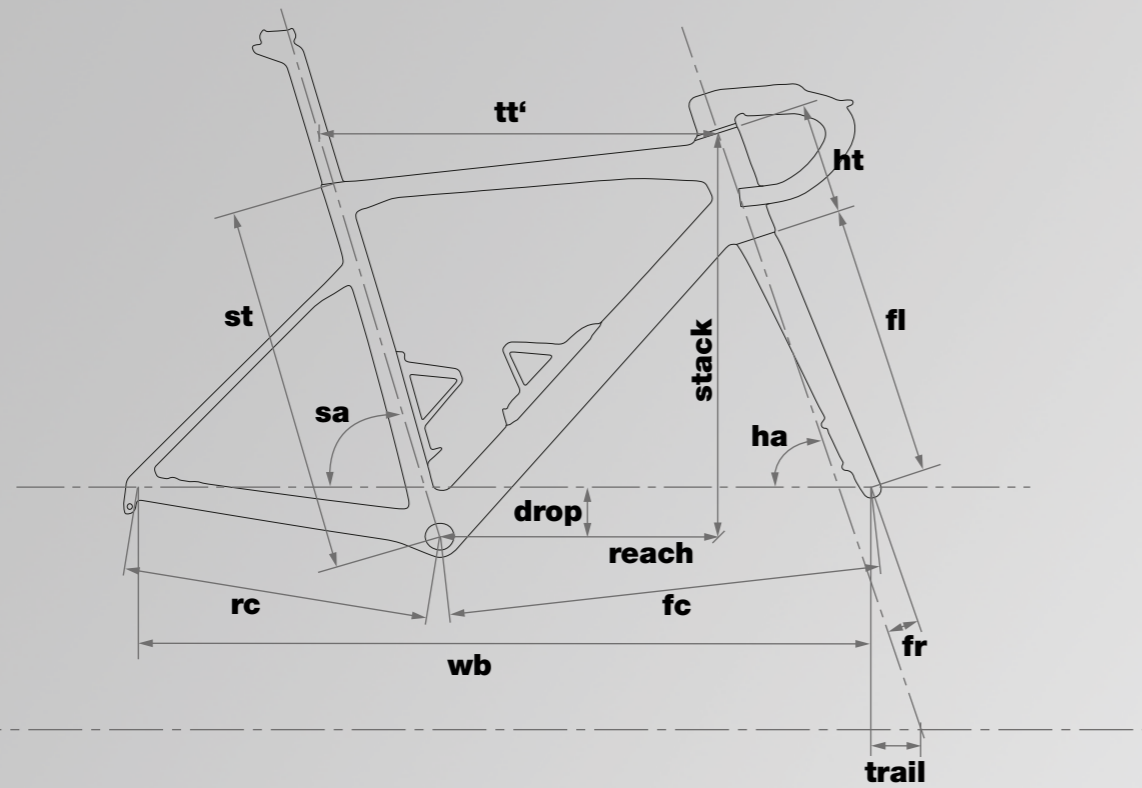
Anmerkungen

*Hinweise zur firmeneigenen Technologie

**Gewicht für die leichteste Ausführung, einschliesslich kompletter Hardware mit Rahmengrösse 54

***Mehr Informationen über die ASTM-Klassifizierung im Index

TEAMMACHINE SLR01 Geometry



Sofern nicht anders vermerkt, sind alle Abmessungen in mm angegeben.

TEAMMACHINE SLR01 - ICS CARBON

Grösse	47	51	54	56	58	61
Körpergrösse cm	<166	166-174	172-180	178-186	184-192	>190
Stack	506	530	550	565	584	608
Reach	367	377	386	392	401	409
Sitzrohr (st)	423	468	504	524	545	574
Oberrohr (tt')	517	534	549	559	574	589
Steuerröhrlänge (ht)	110	130	145	165	184	210
Sitzwinkel ° (sa)	73.5	73.5	73.5	73.5	73.5	73.5
Lenkwinkel ° (ha)	71.5	71.5	72.3	72.3	72.3	72.3
Kettenstreben (rc)	410	410	410	410	410	410
Front Center (fc)	568	586	589	599	614	630
Radstand (wb)	968	986	989	1000	1015	1030
Tretlagerabsenkung (drop)	69	69	69	69	69	69
Gabellänge (fl)	368	368	368	368	368	368
Gabel Vorlauf (fr)	48	48	43	43	43	43
Nachlauf	63	63	63	63	63	63
Kurbellänge	170	170	172.5	172.5	175	175
Vorbaulänge (ICS Carbon)	90	100	100	110	110	120
Vorbauwinkel ° (ICS Carbon)	-12.5	-12.5	-12.5	-12.5	-12.5	-12.5
Lenkerbreite	400	420	420	420	420	420
Lenker Drop (ICS Carbon)	127	127	127	127	127	127
Lenker Reach (ICS Carbon)	67	67	67	67	67	67
Sattelstützen Länge	330	380	380	380	380	380
Sattelstützen Offset	15	15	15	15	15	15
Überstandshöhe	717	752	779	797	817	843

Sofern nicht anders vermerkt, sind alle Abmessungen in mm angegeben.

TEAMMACHINE SLR01 - ICS2

Grösse	47	51	54	56	58	61
Körpergrösse cm	<166	166-174	172-180	178-186	184-192	>190
Stack	506	530	550	565	584	608
Reach	367	377	386	392	401	409
Sitzrohr (st)	423	468	504	524	545	574
Oberrohr (tt')	517	534	549	559	574	589
Steuerröhrlänge (ht)	110	130	145	165	184	210
Sitzwinkel ° (sa)	73.5	73.5	73.5	73.5	73.5	73.5
Lenkwinkel ° (ha)	71.5	71.5	72.3	72.3	72.3	72.3
Kettenstreben (rc)	410	410	410	410	410	410
Front Center (fc)	568	586	589	599	614	630
Radstand (wb)	968	986	989	1000	1015	1030
Tretlagerabsenkung (drop)	69	69	69	69	69	69
Gabellänge (fl)	368	368	368	368	368	368
Gabel Vorlauf (fr)	48	48	43	43	43	43
Nachlauf	63	63	63	63	63	63
Kurbellänge	170	170	172.5	172.5	175	175
Vorbaulänge	90	100	100	110	110	120
Vorbauwinkel °	-12.5	-12.5	-12.5	-12.5	-12.5	-12.5
Lenkerbreite	400	420	420	420	420	420
Lenker Drop (RAB02)	125	125	125	125	125	125
Lenker Reach (RAB02)	70	70	70	70	70	70
Sattelstützen Länge	330	380	380	380	380	380
Sattelstützen Offset	15	15	15	15	15	15
Überstandshöhe	717	752	779	797	817	843
Lenker Drop (RCB01)	117					
Lenker Reach (RCB01)	77					

TEAMMACHINE SLR01 ONE

Play Video



TEAMMACHINE SLR01 TWO

Play Video



Frame	Teammachine SLR 01 Premium Carbon with Aerocore Design <ul style="list-style-type: none"> • ICS technology, stealth cable routing • Integrated Aerocore bottle cages • Stealth dropout design • TCC Race compliance level • PF86 bottom bracket • Integrated seatpost binder • Flat mount disc • 12x142 mm thru-axle
Fork	Teammachine SLR 01 Premium Carbon <ul style="list-style-type: none"> • ICS technology, stealth cable routing • TCC Race compliance level • Stealth dropout design • Flat mount disc • 12x100 mm thru-axle • 48 mm offset (size 47–51), 43 mm offset (size 54–61)
Seatpost	Teammachine SLR 01 Premium Carbon D-Shape Seatpost <ul style="list-style-type: none"> • 15 mm offset
Handlebar	ICS Carbon, One-Piece Full Carbon Cockpit
Stem	ICS Carbon, One-Piece Full Carbon Cockpit
Saddle	Selle Italia Flite Boost Carbon
Gears	2x12
Crankset	SRAM RED AXS 48/35T
Cassette	SRAM RED XG-1290, 10-28T
Chain	SRAM RED 12 Speed

Front Derailleur	SRAM RED eTap AXS	
Rear Derailleur	SRAM RED eTap AXS	
Shifters	SRAM RED eTap AXS HRD	
Brakes	SRAM RED eTap AXS HRD, Centerline XR Rotors (160/160)	
Rims	DT Swiss PRC 1100 db Dicut Mon Chasseral	
Hubs (F/R)	DT Swiss PRC 1100 db Dicut Mon Chasseral	
Tires	Vittoria Corsa, 25 mm	
Sizes	47, 51, 54, 56, 58, 61	
Colour	Carbon & Neon Red	
Weight	6.57 kg	
Tire Clearance	30 mm	
ASTM Classification	Level 1	
Weight Limit	100 kg	
Additional Equipment	<ul style="list-style-type: none"> • Aerocore Bottle Cages • Integrated Computer Mount • Tubeless Ready (Rim Strip Installed & Valves Included) 	
Size	SKU TW	SKU EU
47	30000087	30000093
51	30000088	30000094
54	30000089	30000095
56	30000090	30000096
58	30000091	30000097
61	30000092	30000098

Frame	Teammachine SLR 01 Premium Carbon with Aerocore Design <ul style="list-style-type: none"> • ICS technology, stealth cable routing • Integrated Aerocore bottle cages • Stealth dropout design • TCC Race compliance level • PF86 bottom bracket • Integrated seatpost binder • Flat mount disc • 12x142 mm thru-axle
Fork	Teammachine SLR 01 Premium Carbon <ul style="list-style-type: none"> • ICS technology, stealth cable routing • TCC Race compliance level • Stealth dropout design • Flat mount disc • 12x100 mm thru-axle • 48 mm offset (size 47–51), 43 mm offset (size 54–61)
Seatpost	Teammachine SLR 01 Premium Carbon D-Shape Seatpost <ul style="list-style-type: none"> • 15 mm offset
Handlebar	ICS Carbon, One-Piece Full Carbon Cockpit
Stem	ICS Carbon, One-Piece Full Carbon Cockpit
Saddle	Selle Italia Flite Boost Carbon
Gears	2x11
Crankset	Rotor ALDHU 24 52/36T
Cassette	Shimano Dura Ace, 11-30T
Chain	Shimano Dura Ace

Front Derailleur	Shimano Dura Ace Di2	
Rear Derailleur	Shimano Dura Ace Di2	
Shifters	Shimano Dura Ace Di2, Hydraulic	
Brakes	Shimano Dura Ace, SM-RT900 Rotors (160/140)	
Rims	Mavic Cosmic SLR 45	
Hubs (F/R)	Mavic Cosmic SLR 45	
Tires	Vittoria Corsa, 25 mm	
Sizes	47, 51, 54, 56, 58, 61	
Colour	Iron Grey & Neon Red	
Weight	6.71 kg	
Tire Clearance	30 mm	
ASTM Classification	Level 1	
Weight Limit	110 kg	
Additional Equipment	<ul style="list-style-type: none"> • Aerocore Bottle Cages • Integrated Computer Mount • Tubeless Ready (Rim Strip Installed & Valves Included) 	
Size	SKU TW	SKU EU
47	30000099	30000105
51	30000100	30000106
54	30000101	30000107
56	30000102	30000108
58	30000103	30000109
61	30000104	30000110

TEAMMACHINE SLR01 THREE

Play Video



TEAMMACHINE SLR01 FOUR

Play Video



Frame	Teammachine SLR 01 Premium Carbon with Aerocore Design <ul style="list-style-type: none"> • ICS technology, stealth cable routing • Integrated Aerocore bottle cages • Stealth dropout design • TCC Race compliance level • PF86 bottom bracket • Integrated seatpost binder • Flat mount disc • 12x142 mm thru-axle
Fork	Teammachine SLR 01 Premium Carbon <ul style="list-style-type: none"> • ICS technology, stealth cable routing • TCC Race compliance level • Stealth dropout design • Flat mount disc • 12x100 mm thru-axle • 48 mm offset (size 47–51), 43 mm offset (size 54–61)
Seatpost	Teammachine SLR 01 Premium Carbon D-Shape Seatpost <ul style="list-style-type: none"> • 15 mm offset
Handlebar	BMC RAB 02, Ergo Top Shape, Compact Bend
Stem	BMC ICS2 - Integrated Cockpit Design, w/ Computer and Camera Mount
Saddle	Fizik Antares Versus Evo R5
Gears	2x12
Crankset	SRAM FORCE AXS 48/35T
Cassette	SRAM FORCE XG-1270, 10-28T
Chain	SRAM FORCE 12 Speed

Front Derailleur	SRAM FORCE eTap AXS	
Rear Derailleur	SRAM FORCE eTap AXS	
Shifters	SRAM FORCE eTap AXS HRD	
Brakes	SRAM FORCE eTap AXS HRD, Centerline XR Rotors (160/160)	
Rims	DT Swiss PRC 1650 db Spline Carbon	
Hubs (F/R)	DT Swiss PRC 1650 db Spline	
Tires	Vittoria Corsa, 25 mm	
Sizes	47, 51, 54, 56, 58, 61	
Colour	Metallic Orange & Carbon	
Weight	7.43 kg	
Tire Clearance	30 mm	
ASTM Classification	Level 1	
Weight Limit	110 kg	
Additional Equipment	<ul style="list-style-type: none"> • Aerocore Bottle Cages • Integrated Computer Mount • Tubeless Ready (Rim Strip Installed & Valves Included) 	
Size	SKU TW	SKU EU
47	30000111	30000117
51	30000112	30000118
54	30000113	30000119
56	30000114	30000120
58	30000115	30000121
61	30000116	30000122

Frame	Teammachine SLR 01 Premium Carbon with Aerocore Design <ul style="list-style-type: none"> • ICS technology, stealth cable routing • Integrated Aerocore bottle cages • Stealth dropout design • TCC Race compliance level • PF86 bottom bracket • Integrated seatpost binder • Flat mount disc • 12x142 mm thru-axle
Fork	Teammachine SLR 01 Premium Carbon <ul style="list-style-type: none"> • ICS technology, stealth cable routing • TCC Race compliance level • Stealth dropout design • Flat mount disc • 12x100 mm thru-axle • 48 mm offset (size 47–51), 43 mm offset (size 54–61)*
Seatpost	Teammachine SLR 01 Premium Carbon D-Shape Seatpost <ul style="list-style-type: none"> • 15 mm offset
Handlebar	BMC RAB 02, Ergo Top Shape, Compact Bend
Stem	BMC ICS2 - Integrated Cockpit Design, w/ Computer and Camera Mount
Saddle	Fizik Antares Verus Evo R5
Gears	2x11
Crankset	Shimano Ultegra, 52-36T
Cassette	Shimano Ultegra, 11-30T
Chain	Shimano Ultegra

Front Derailleur	Shimano Ultegra Di2	
Rear Derailleur	Shimano Ultegra Di2	
Shifters	Shimano Ultegra Di2, Hydraulic	
Brakes	Shimano Ultegra, SM-RT800 Rotors (160/140)	
Rims	CRD-351 SL Carbon, Tubeless Ready	
Hubs (F/R)	CRD-351 SL	
Tires	Vittoria Corsa, 25 mm	
Sizes	47, 51, 54, 56, 58, 61	
Colour	Pearl Blue & Carbon	
Weight	7.23 kg	
Tire Clearance	30 mm	
ASTM Classification	Level 1	
Weight Limit	110 kg	
Additional Equipment	<ul style="list-style-type: none"> • Aerocore Bottle Cages • Integrated Computer Mount • Tubeless Ready (Rim Strip Installed & Valves Included) 	
Size	SKU TW	SKU EU
47	30000123	30000129
51	30000124	30000130
54	30000125	30000131
56	30000126	30000132
58	30000127	30000133
61	30000128	30000134

TEAMMACHINE SLR01 MODULE ICS CARBON VAR1

Play Video



TEAMMACHINE SLR01 MODULE ICS CARBON VAR2

Play Video



Frame	Teammachine SLR 01 Premium Carbon with Aerocore Design <ul style="list-style-type: none"> • ICS technology, stealth cable routing • Integrated Aerocore bottle cages • Stealth dropout design • TCC Race compliance level • PF86 bottom bracket • Integrated seatpost binder • Flat mount disc • 12x142 mm thru-axle
Fork	Teammachine SLR 01 Premium Carbon <ul style="list-style-type: none"> • ICS technology, stealth cable routing • TCC Race compliance level • Stealth dropout design • Flat mount disc • 12x100 mm thru-axle • 48 mm offset (size 47–51), 43 mm offset (size 54–61)
Seatpost	Teammachine SLR 01 Premium Carbon D-Shape Seatpost <ul style="list-style-type: none"> • 15 mm offset
Handlebar	ICS Carbon, One-Piece Full Carbon Cockpit
Stem	ICS Carbon, One-Piece Full Carbon Cockpit

Sizes	47, 51, 54, 56, 58, 61
Colour	Carbon & Neon Red
Weight	-
Tire Clearance	30 mm
ASTM Classification	Level 1
Weight Limit	110 kg
Additional Equipment	<ul style="list-style-type: none"> • Aerocore Bottle Cages • Integrated Computer Mount

Size	SKU TW
47	30000135
51	30000136
54	30000137
56	30000138
58	30000139
61	30000140

Frame	Teammachine SLR 01 Premium Carbon with Aerocore Design <ul style="list-style-type: none"> • ICS technology, stealth cable routing • Integrated Aerocore bottle cages • Stealth dropout design • TCC Race compliance level • PF86 bottom bracket • Integrated seatpost binder • Flat mount disc • 12x142 mm thru-axle
Fork	Teammachine SLR 01 Premium Carbon <ul style="list-style-type: none"> • ICS technology, stealth cable routing • TCC Race compliance level • Stealth dropout design • Flat mount disc • 12x100 mm thru-axle • 48 mm offset (size 47–51), 43 mm offset (size 54–61)
Seatpost	Teammachine SLR 01 Premium Carbon D-Shape Seatpost <ul style="list-style-type: none"> • 15 mm offset
Handlebar	ICS Carbon, One-Piece Full Carbon Cockpit
Stem	ICS Carbon, One-Piece Full Carbon Cockpit

Sizes	47, 51, 54, 56, 58, 61
Colour	Deep Sea & Neon Red
Weight	-
Tire Clearance	30 mm
ASTM Classification	Level 1
Weight Limit	110 kg
Additional Equipment	<ul style="list-style-type: none"> • Aerocore Bottle Cages • Integrated Computer Mount

Size	SKU TW
47	30000141
51	30000142
54	30000143
56	30000144
58	30000145
61	30000146

TEAMMACHINE SLR01 MODULE ICS2

Play Video



Frame	<p>Teammachine SLR 01 Premium Carbon with AeroCore Design</p> <ul style="list-style-type: none"> • ICS technology, stealth cable routing • Integrated AeroCore bottle cages • Stealth dropout design • TCC Race compliance level • PF86 bottom bracket • Integrated seatpost binder • Flat mount disc • 12x142 mm thru-axle
Fork	<p>Teammachine SLR 01 Premium Carbon</p> <ul style="list-style-type: none"> • ICS technology, stealth cable routing • TCC Race compliance level • Stealth dropout design • Flat mount disc • 12x100 mm thru-axle • 48 mm offset (size 47–51), 43 mm offset (size 54–61)*
Seatpost	<p>Teammachine SLR 01 Premium Carbon D-Shape Seatpost</p> <ul style="list-style-type: none"> • 15 mm offset
Handlebar	BMC RCB01 Carbon, Ergo Top Shape, Compact Bend
Stem	BMC ICS2 - Integrated Cockpit Design, w/ Computer and Camera Mount

Sizes	47, 51, 54, 56, 58, 61
Colour	Poison Green & Carbon
Weight	-
Tire Clearance	30 mm
ASTM Classification	Level 1
Weight Limit	110 kg
Additional Equipment	<ul style="list-style-type: none"> • AeroCore Bottle Cages • Integrated Computer Mount

Size	SKU TW
47	30000147
51	30000148
54	30000149
56	30000150
58	30000151
61	30000152

TEAMMACHINE SLR Frame Details

Frameset

- Teammachine SLR ACE Carbonrahmen mit Aerocore Design, Tuned Compliance Concept Race
- Teammachine SLR ACE Carbondabel mit Tuned Compliance Concept Race
- Teammachine SLR ACE Carbon D-Shape Sattelstütze

Die Teammachine SLR verfügt über einen klassischen, runden Gabelschaft. Modelle, die mit ICS-Vorbauten ausgestattet sind, verwenden spezielle Komponenten, die für die Verwendung an einen runden Gabelschaft angepasst sind.*

Grössen

47, 51, 54, 56, 58, 61

Gewicht Rahmen**

990 g

Gewicht Gabel**

375 g

Gewicht Sattelstütze**

195 g

Cockpit-Konfigurationen

ICS01 Vorbau mit RAB02 Lenker

- Integrated Cockpit System Vorbau mit interner Kabelführung und einfachen Anpassungsmöglichkeiten
- Integrierte Garmin/GoPro Halterung
- Reach/Drop des Lenkers: 70/125 mm (RAB02)
- Winkel ICS01 Vorbau: -12.5°
- 200 g (Vorbau)

RSM01 Vorbau mit RAB02 Lenker

- Klassische Vorbau und Lenker Kombination
- Integrierte Garmin/GoPro Halterung
- Reach/Drop des Lenkers: 70/125mm (RAB02)
- Winkel Vorbau: ±8° (RSM01)

Teammachine SLR-Modelle mit ICS-Vorbauten verwenden eine angepasste Version für den Einsatz von Lenkern auf runden Gabelschäften.

Technische Details

- Aerocore: aerodynamisches, federleichtes Flaschenhalter-System aus Carbon - Downtube-Flaschenhalter/Sitzrohr-Flaschenhalter
- Interne Kabelführung
- Integrierte Sitzklemme
- Leicht zugänglicher Di2-Verteiler im Unterrohr integriert
- Stealth-Dropouts mit speziellen Stealth-Steckachsen.
- ASTM Level 1***

Nur Stealth-Steckachsen, die mit den Rädern und Modulen Teammachine SLR01 und Teammachine SLR geliefert werden, verwenden. Stealth-Dropouts und Steckachsen sind mit den meisten Indoor-Trainern kompatibel.*

Kompatibilität

Rahmen, Gabel und Sattelstütze

- Runder Gabelschaft mit 1-1/8" auf 1-1/2" Taper, Flat Mount Scheibenbremse (nur 160 mm)
- Mit elektronischen und mechanischen Schaltgruppen kompatibel
- PF86-Innenlager
- D-Shape Sattelstütze
- Anlötbare Umwerferbefestigung
- Auswechselbares ultraleichtes Sandwich-Schaltauage

Bremsen

- Vorderbremse: Flat Mount, nur 160 mm Scheiben
- Hinterbremse: Flat Mount, 140/160 mm Scheiben

Laufräder und Achsen

- Ausgelegt für 25 mm, maximale Reifenfreiheit 30 mm (tatsächlich gemessene Breite)
- Vordere STEALTH Steckachse: 12x100 mm (Achsdurchmesser / Einbaubreite)
- Hintere STEALTH Steckachse: 12x142 mm (Achsdurchmesser / Einbaubreite)

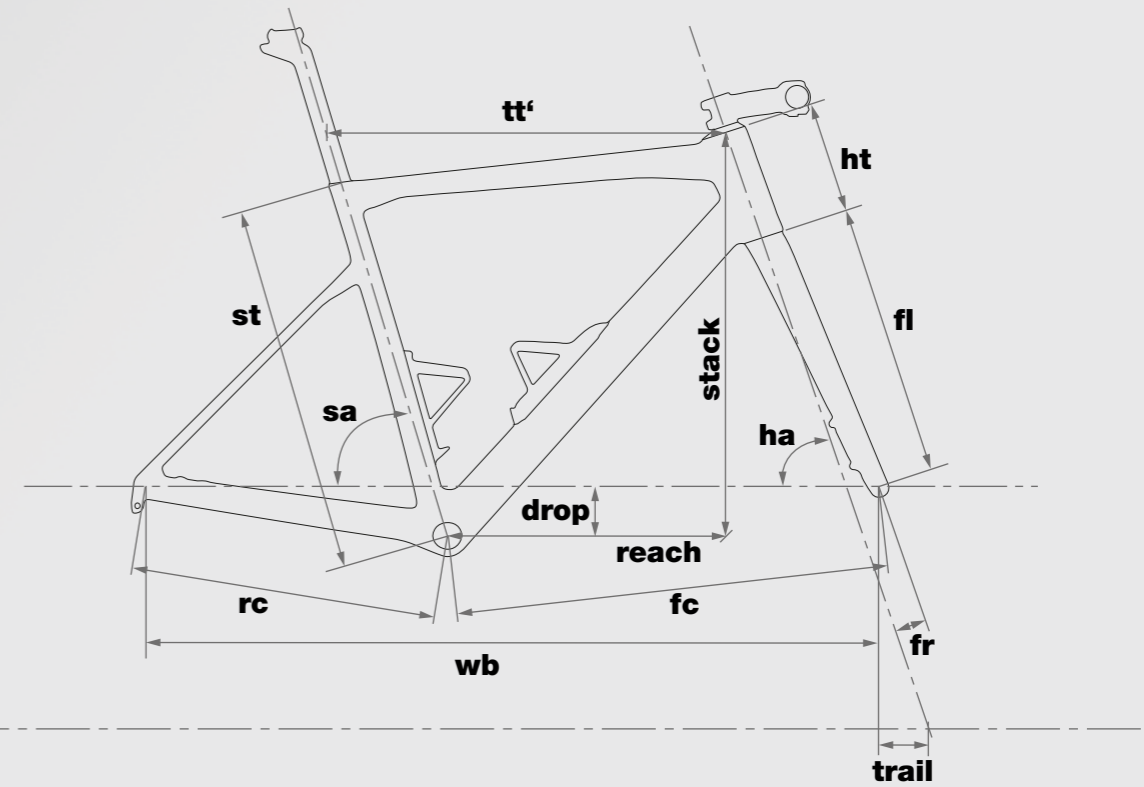
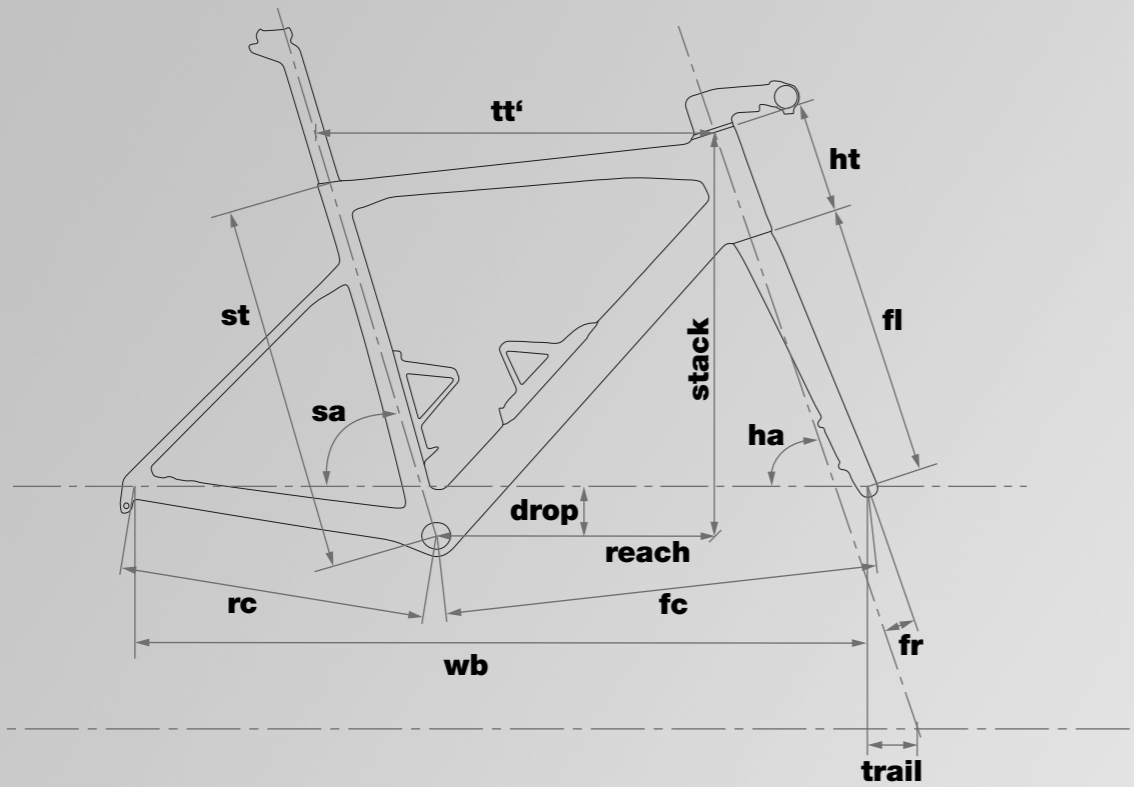
Anmerkungen

*Hinweise zur firmeneigenen Technologie

**Gewicht für die leichteste Ausführung, einschliesslich kompletter Hardware mit Rahmengrösse 54

***Mehr Informationen über die ASTM-Klassifizierung im Index

TEAMMACHINE SLR Geometry



Sofern nicht anders vermerkt, sind alle Abmessungen in mm angegeben.

TEAMMACHINE SLR - ICS 01

Grösse	47	51	54	56	58	61
Körpergrösse cm	<166	166-174	172-180	178-186	184-192	>190
Stack	506	530	550	565	584	608
Reach	367	377	386	392	401	409
Sitzrohr (st)	423	468	504	524	545	574
Oberrohr (tt')	517	534	549	559	574	589
Steuerröhrlänge (ht)	110	130	145	165	184	210
Sitzwinkel ° (sa)	73.5	73.5	73.5	73.5	73.5	73.5
Lenkwinkel ° (ha)	71.5	71.5	72.3	72.3	72.3	72.3
Kettenstreben (rc)	410	410	410	410	410	410
Front Center (fc)	568	586	589	599	614	630
Radstand (wb)	968	986	989	1000	1015	1030
Tretlagerabsenkung (drop)	69	69	69	69	69	69
Gabellänge (fl)	368	368	368	368	368	368
Gabel Vorlauf (fr)	48	48	43	43	43	43
Nachlauf	63	63	63	63	63	63
Kurbellänge	170	170	172.5	172.5	175	175
Vorbaulänge	90	100	100	110	110	120
Vorbauwinkel °	-12.5	-12.5	-12.5	-12.5	-12.5	-12.5
Lenkerbreite	400	420	420	420	420	420
Lenker Drop (RAB02)	125	125	125	125	125	125
Lenker Reach (RAB02)	70	70	70	70	70	70
Sattelstützen Länge	330	380	380	380	380	380
Sattelstützen Offset	15	15	15	15	15	15
Sattelstützen Abfall						
Überstandshöhe	717	752	779	797	817	843

Sofern nicht anders vermerkt, sind alle Abmessungen in mm angegeben.

TEAMMACHINE SLR - Classic Stem

Grösse	47	51	54	56	58	61
Körpergrösse cm	<166	166-174	172-180	178-186	184-192	>190
Stack	506	530	550	565	584	608
Reach	367	377	386	392	401	409
Sitzrohr (st)	423	468	504	524	545	574
Oberrohr (tt')	517	534	549	559	574	589
Steuerröhrlänge (ht)	110	130	145	165	184	210
Sitzwinkel ° (sa)	73.5	73.5	73.5	73.5	73.5	73.5
Lenkwinkel ° (ha)	71.5	71.5	72.3	72.3	72.3	72.3
Kettenstreben (rc)	410	410	410	410	410	410
Front Center (fc)	568	586	589	599	614	630
Radstand (wb)	968	986	989	1000	1015	1030
Tretlagerabsenkung (drop)	69	69	69	69	69	69
Gabellänge (fl)	368	368	368	368	368	368
Gabel Vorlauf (fr)	48	48	43	43	43	43
Nachlauf	63	63	63	63	63	63
Kurbellänge	170	170	172.5	172.5	175	175
Vorbaulänge	90	90	100	110	110	120
Vorbauwinkel °	±8	±8	±8	±8	±8	±8
Lenkerbreite	400	420	420	420	420	440
Lenker Drop	125	125	125	125	125	125
Lenker Reach	70	70	70	70	70	70
Sattelstützen Länge	330	380	380	380	380	380
Sattelstützen Offset	15	15	15	15	15	15
Sattelstützen Abfall						
Überstandshöhe	717	752	779	797	817	843

TEAMMACHINE SLR ONE

Play Video



TEAMMACHINE SLR TWO

Play Video



Frame	Teammachine SLR Carbon with Aerocore Design <ul style="list-style-type: none"> • Integrated Aerocore bottle cages • Stealth dropout design • TCC Race compliance level • PF86 bottom bracket • Integrated seatpost binder • Flat mount disc • 12x142 mm thru-axle
Fork	Teammachine SLR 01 Carbon <ul style="list-style-type: none"> • ICS technology, stealth cable routing • TCC Race compliance level • Stealth dropout design • Flat mount disc • 12x100 mm thru-axle • 48 mm offset (size 47-51), 43 mm offset (size 54-61)
Seatpost	Teammachine SLR Carbon D-Shape Seatpost <ul style="list-style-type: none"> • 15 mm offset
Handlebar	BMC RAB 02, Ergo Top Shape, Compact Bend
Stem	BMC ICS 01 - Integrated Cockpit Design, w/ Computer and Camera Mount
Saddle	Fizik Antares R7
Gears	2x12
Crankset	SRAM FORCE AXS 48/35T
Cassette	SRAM FORCE XG-1270, 10-33T
Chain	SRAM FORCE 12 Speed

Front Derailleur	SRAM FORCE eTap AXS
Rear Derailleur	SRAM FORCE eTap AXS
Shifters	SRAM FORCE eTap AXS HRD
Brakes	SRAM FORCE eTap AXS HRD
Rims	CRD-351 Carbon, Tubeless Ready
Hubs (F/R)	CRD-351
Tires	Vittoria Rubino, 25 mm
Sizes	47, 51, 54, 56, 58, 61
Colour	Anthracite Prisma & White
Weight	7.74 kg
Tire Clearance	30 mm
ASTM Classification	Level 1
Weight Limit	110 kg
Additional Equipment	<ul style="list-style-type: none"> • Aerocore Bottle Cages • Integrated Computer Mount • Tubeless Ready (Rim Strip Installed & Valves Included)
Size	SKU TW
47	30000153
51	30000154
54	30000155
56	30000156
58	30000157
61	30000158

Frame	Teammachine SLR Carbon with Aerocore Design <ul style="list-style-type: none"> • Integrated Aerocore bottle cages • Stealth dropout design • TCC Race compliance level • PF86 bottom bracket • Integrated seatpost binder • Flat mount disc • 12x142 mm thru-axle
Fork	Teammachine SLR 01 Carbon <ul style="list-style-type: none"> • ICS technology, stealth cable routing • TCC Race compliance level • Stealth dropout design • Flat mount disc • 12x100 mm thru-axle • 48 mm offset (size 47-51), 43 mm offset (size 54-61)
Seatpost	Teammachine SLR Carbon D-Shape Seatpost <ul style="list-style-type: none"> • 15 mm offset
Handlebar	BMC RAB 02, Ergo Top Shape, Compact Bend
Stem	BMC RSM01, w/ Computer and Camera Mount
Saddle	Fizik Antares R7
Gears	2x11
Crankset	Shimano Ultegra, 52-36T
Cassette	Shimano Ultegra, 11-30T
Chain	Shimano Ultegra

Front Derailleur	Shimano Ultegra Di2
Rear Derailleur	Shimano Ultegra Di2
Shifters	Shimano Ultegra Di2, Hydraulic
Brakes	Shimano Ultegra Di2
Rims	DT Swiss P 1800 Spline db 32
Hubs (F/R)	DT Swiss P 1800 Spline db 32
Tires	Vittoria Rubino, 25 mm
Sizes	47, 51, 54, 56, 58, 61
Colour	Pearl Grey & Black
Weight	7.69 kg
Tire Clearance	30 mm
ASTM Classification	Level 1
Weight Limit	110 kg
Additional Equipment	<ul style="list-style-type: none"> • Aerocore Bottle Cages • Integrated Computer Mount • Tubeless Ready (Rim Strip Installed & Valves Included)
Size	SKU TW
47	30000159
51	30000160
54	30000161
56	30000162
58	30000163
61	30000164

TEAMMACHINE SLR THREE

Play Video



TEAMMACHINE SLR FOUR VAR1

Play Video



Frame	Teammachine SLR Carbon with Aerocore Design <ul style="list-style-type: none"> • Integrated Aerocore bottle cages • Stealth dropout design • TCC Race compliance level • PF86 bottom bracket • Integrated seatpost binder • Flat mount disc • 12x142 mm thru-axle
Fork	Teammachine SLR 01 Carbon <ul style="list-style-type: none"> • ICS technology, stealth cable routing • TCC Race compliance level • Stealth dropout design • Flat mount disc • 12x100 mm thru-axle • 48 mm offset (size 47-51), 43 mm offset (size 54-61)
Seatpost	Teammachine SLR Carbon D-Shape Seatpost <ul style="list-style-type: none"> • 15 mm offset
Handlebar	BMC RAB 02, Ergo Top Shape, Compact Bend
Stem	BMC RSM01, w/ Computer and Camera Mount
Saddle	Fizik Antares R7
Gears	2x11
Crankset	Shimano Ultegra, 52-36T
Cassette	Shimano Ultegra, 11-30T
Chain	Shimano Ultegra

Front Derailleur	Shimano Ultegra
Rear Derailleur	Shimano Ultegra
Shifters	Shimano Ultegra, Hydraulic
Brakes	Shimano Ultegra
Rims	DT Swiss P 1850 Spline db 23
Hubs (F/R)	DT Swiss P 1850 Spline db 23
Tires	Vittoria Rubino, 25 mm
Sizes	47, 51, 54, 56, 58, 61
Colour	Carbon & Gold
Weight	7.79 kg
Tire Clearance	30 mm
ASTM Classification	Level 1
Weight Limit	110 kg
Additional Equipment	<ul style="list-style-type: none"> • Aerocore Bottle Cages • Integrated Computer Mount • Tubeless Ready (Rim Strip Installed & Valves Included)

Size	SKU TW
47	30000165
51	30000166
54	30000167
56	30000168
58	30000169
61	30000170

Frame	Teammachine SLR Carbon with Aerocore Design <ul style="list-style-type: none"> • Integrated Aerocore bottle cages • Stealth dropout design • TCC Race compliance level • PF86 bottom bracket • Integrated seatpost binder • Flat mount disc • 12x142 mm thru-axle
Fork	Teammachine SLR 01 Carbon <ul style="list-style-type: none"> • ICS technology, stealth cable routing • TCC Race compliance level • Stealth dropout design • Flat mount disc • 12x100 mm thru-axle • 48 mm offset (size 47-51), 43 mm offset (size 54-61)
Seatpost	Teammachine SLR Carbon D-Shape Seatpost <ul style="list-style-type: none"> • 15 mm offset
Handlebar	BMC RAB 02, Ergo Top Shape, Compact Bend
Stem	BMC RSM01, w/ Computer and Camera Mount
Saddle	Fizik Antares R7
Gears	2x11
Crankset	Shimano 105, 50-34T
Cassette	Shimano 105, 11-32T
Chain	Shimano 105

Front Derailleur	Shimano 105
Rear Derailleur	Shimano 105
Shifters	Shimano 105
Brakes	Shimano 105
Rims	Shimano RS-170
Hubs (F/R)	Shimano RS-170
Tires	Vittoria Zaffiro, 25 mm
Sizes	47, 51, 54, 56, 58, 61
Colour	Racing Red & Brushed Silver
Weight	8.12 kg
Tire Clearance	30 mm
ASTM Classification	Level 1
Weight Limit	110 kg
Additional Equipment	<ul style="list-style-type: none"> • Aerocore Bottle Cages • Integrated Computer Mount • Tubeless Ready (Rim Strip Installed & Valves Included)

Size	SKU TW
47	30000171
51	30000172
54	30000173
56	30000174
58	30000175
61	30000176

TEAMMACHINE SLR FOUR VAR2

Play Video



Frame	<p>Teammachine SLR Carbon with AeroCore Design</p> <ul style="list-style-type: none"> • Integrated AeroCore bottle cages • Stealth dropout design • TCC Race compliance level • PF86 bottom bracket • Integrated seatpost binder • Flat mount disc • 12x142 mm thru-axle
Fork	<p>Teammachine SLR 01 Carbon</p> <ul style="list-style-type: none"> • ICS technology, stealth cable routing • TCC Race compliance level • Stealth dropout design • Flat mount disc • 12x100 mm thru-axle • 48 mm offset (size 47–51), 43 mm offset (size 54–61)
Seatpost	<p>Teammachine SLR Carbon D-Shape Seatpost</p> <ul style="list-style-type: none"> • 15 mm offset
Handlebar	BMC RAB 02, Ergo Top Shape, Compact Bend
Stem	BMC RSM01, w/ Computer and Camera Mount
Saddle	Fizik Antares R7
Gears	2x11
Crankset	Shimano 105, 50-34T
Cassette	Shimano 105, 11-32T
Chain	Shimano 105

Front Derailleur	Shimano 105
Rear Derailleur	Shimano 105
Shifters	Shimano 105
Brakes	Shimano 105
Rims	Shimano RS-170
Hubs (F/R)	Shimano RS-170
Tires	Vittoria Zaffiro, 25 mm
Sizes	47, 51, 54, 56, 58, 61
Colour	True Blue & Neon Red
Weight	8.12 kg
Tire Clearance	30 mm
ASTM Classification	Level 1
Weight Limit	110 kg
Additional Equipment	<ul style="list-style-type: none"> • AeroCore Bottle Cages • Integrated Computer Mount • Tubeless Ready (Rim Strip Installed & Valves Included)

Size	SKU TW
47	30000177
51	30000178
54	30000179
56	30000180
58	30000181
61	30000182